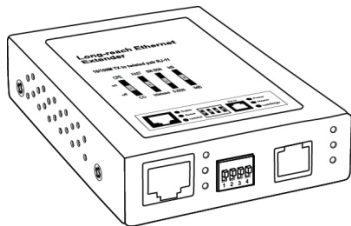
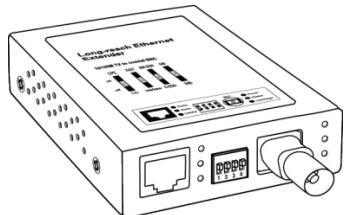




Estensore Ethernet a lunga ricezione 10/100 Base-Tx BNC/RJ11



Manuale Utente DN-82040 · DN-82050

Introduzione

Estensore Ethernet a lunga ricezione con una porta Ethernet (su di 1 connettore RJ-45) ed una porta VDSL su connettore RJ-11 / BNC. Questo è un modem in modalità bridge che supporta tecnologia Ethernet e VDSL per estendere l'Ethernet su linea telefonica con cavo doppio, utilizzando il segnale VDSL. Una banda di transizione fino a 100&60 Mbps (o 90/90 con rateo dati sincrono) entro 300 m e 40/10 Mbps per connessioni lunghe fino a 1 km che fornisce prestazioni altissime per la rete della linea telefonica. Il suo costo e tempo di installazione minimi grazie alla soluzione plug-&play consente video streaming e condivisioni dati sullo stesso cavo telefonico senza interferenza alcuna.

Con la configurazione a selettori DIP, il prodotto include il sito CO (Ufficio Centrale) ed il sito CPS (Dispositivo autorizzato cliente). La caratteristica di supporto a lunga distanza rende questo estensore una fantastica soluzione ideale per le applicazioni FTTx (fibra all'edificio, Fibra al Campo o Fibra alla Casa). Supporta banda larga VDSL2 sui cavi telefonici già esistenti nell' "ultimo miglio" dalla modalità fibra di fornitori di Servizio Telecom / ISP agli edifici ed alle abitazioni dei clienti.

Caratteristiche Chiave

- ◆ 1 collegamenti a duplex-integrale VDSL tramite connettore RJ-11 / BNC
- ◆ Selezionabile in modalità CO e CPE
- ◆ Selezionabile in modalità inter-rilasciata e veloce
- ◆ Margine di obiettivo SNR selezionabile
- ◆ A norma con gli standard ETSI, ITU e ANSI

Pannello anteriore (LED)

Indicatori LED

LED	Stato	Descrizione
Duplex	Acceso	Porta RJ 45 duplex integrale
	Spento	Porta RJ 45 duplex dimezzato
Velocità	Acceso	Connessione RJ 45 a 100M
	Spento	Connessione RJ 45 a 10M
LINK/ACT	Acceso	Porta RJ 45 con collegamento
	Lampeggiante	La porta RJ 45 sta trasmettendo o ricevendo dati
Alimentazione	Acceso	E' acceso.
	Spento	E' spento.
CO	Acceso	Funziona come Master al centro Principale
	Spento	Funziona come CPE al sito Marginale
Collegamento / Attività / negoziazione	Lampeggiante	Negoziazione
	Acceso	Il collegamento è stabilito
	Lampeggio	Dati Attivi

Configurazione Modalità Selezionatori DIP

DIP	1	2	3	4
Acceso	CO	Rapida	998ISDN	6dB
Spento	CPE	Inter-rilascio	Simmetrico	9dB

- ◆ Pin 1 Selezione modalità CPE o CO
- ◆ Pin 2 Selezione modalità inter-rilascio o veloce
- ◆ Pin 3 Selezione modalità ISDN simmetrico o ISDN 998
- ◆ Pin 4 Selezione rateo del rumore segnale per 9dB or 6dB

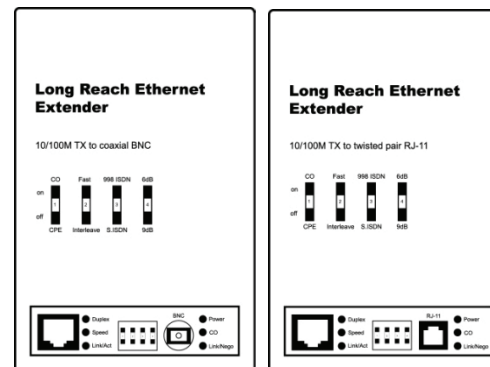
Contenuto della confezione

Prima di iniziare ad installare questo selettore, siete pregati di verificare che la vostra confezione contenga i seguenti oggetti.

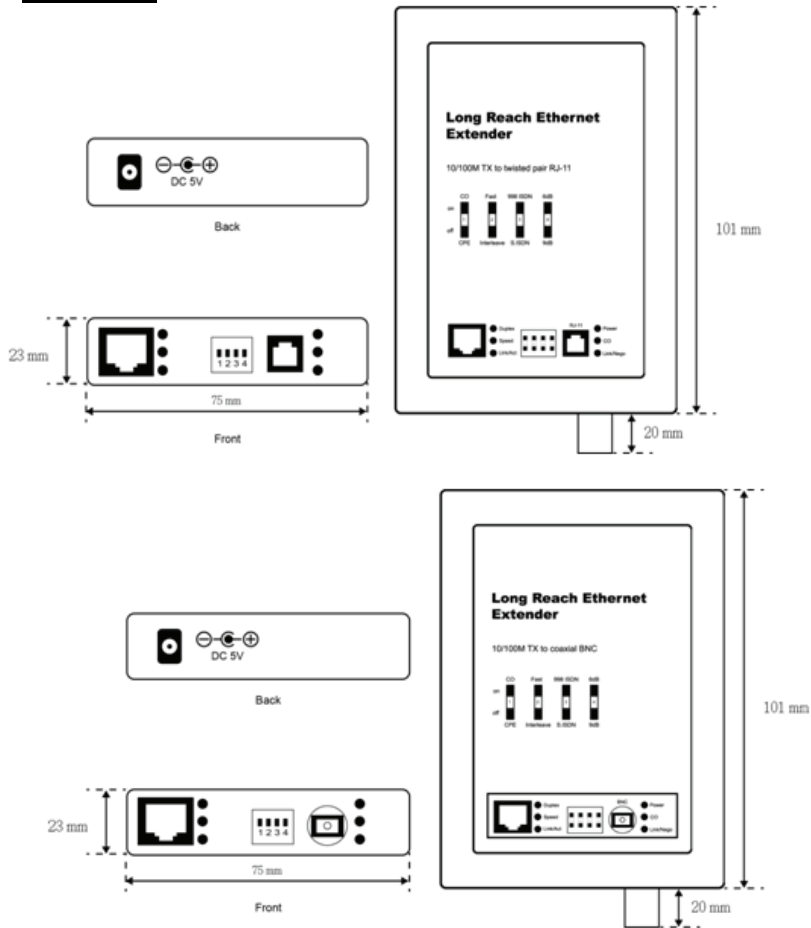
- ◆ Un estensore Ethernet Lunga Ricezione
- ◆ Un alimentatore
- ◆ Un Manuale Utente



Nota: Se uno di questi articoli non è presente o è danneggiato, vi preghiamo di contattare il vostro fornitore locale per la sostituzione.



Meccanica



Specifiche tecniche

Standard	IEEE802.3 10Base-T IEEE802.3u 100Base-TX IEEE802.3x Duplex Integrale ETSI ITU ANSI Compatibile totalmente ITU-T G.993.1 (VDSL)
Interfaccia	Compatibile G.997.1 Jack femmina RJ-11 p BNC per cavo coassiale Jack Ethernet femmina RJ-45
Metodo di selezione	Conserva ed invia
Indicatori LED	Duplex Velocità LINK/ACT Alimentazione Master Collegamento / Negoziazione
Ingresso alimentazione	DC 5V/2A
Dimensioni	102 × 75 × 23 mm (L x L x H)
Peso	0.28 kg
Temperatura di funzionamento	0 a 45°C
Temperatura di conservazione	-20 a 90°C
Umidità	10% a 90% RH (senza condensazione)
Certificazioni:	FCC Classe B, CE

Avviso FCC

Questo dispositivo è stato testato e trovato in ottemperanza con i limiti per i dispositivi digitali di Classe A, in rispetto delle parti 2 e 15 dei regolamenti FCC. Questi limiti sono progettati per fornire una protezione ragionevole contro le interferenze dannose quando l'apparecchio è utilizzato in un ambiente commerciale. Questo apparecchio genera ed irradia energia a frequenza radio e, se non installata ed utilizzata in ottemperanza con il manuale d'uso, potrebbe causare interferenze, in qual caso sarà richiesto agli utenti di correggere l'interferenza a spese proprie.

Avviso CE

Questo è un prodotto di classe A. In un ambiente domestico, questo prodotto potrebbe causare interferenze radio, in qual caso potrebbe essere richiesto all'utente di prendere le misure adeguate.